



# heroyal D 72

Haustürsysteme



## Türsystem

Erstklassige Materialien, technische Perfektion bis ins Detail und eine große Vielfalt von Gestaltungsmöglichkeiten zeichnen die effiziente Systemtechnik von heroal aus. Das sind Vorteile, die überzeugen. Seit Jahrzehnten ist heroal mit innovativen Lösungen aus Aluminium und Aluminium-Verbundmaterialien für die Gebäudehülle der zuverlässige Partner für Architekten, Bauherren und Verarbeiter.

Planer schätzen die Vielfalt der Gestaltungsmöglichkeiten, Bauherren können ihre individuellen Wünsche mit einem zuverlässigen System verwirklichen und unsere Partner profitieren von den wirtschaftlichen und effizienten heroal Systemlösungen.

Das System heroal D 72 bietet funktionale Vielseitigkeit mit vielen Öffnungsarten, erfüllt höchste Ansprüche an die Wärmedämmung und wird maximalen statischen Anforderungen gerecht. Mit dem geprüften und sicheren heroal System lassen sich alle gängigen Öffnungsarten inklusive Automatiktüranlagen sowie einbruchhemmende Türen – auch mit Fluchttürfunktion – realisieren.

Entdecken Sie die Vielfalt der Türsysteme heroal D 72!





## heroal D 72

Seite 4

Haustürsysteme mit einzigartiger Qualität und Ausstattung

## heroal D 72 RL

Seite 5

Türsystem mit abgerundeter Außenkontur

## heroal D 72 CL

Seite 6

Türsystem mit abgeschrägter Außenkontur

## heroal D 72

Seite 7

Flügel- und Designvarianten

## heroal D 72

Seite 8

Öffnungsarten Haustür

## heroal Schwellenlösungen

Seite 10

heroal D 72 Schwellenlösungen für alle Anforderungen und Anwendungsbereiche

## heroal D 72

Seite 11

Fertigungstechnologien

## heroal Beschlag- und Verbundtechnologie

Seite 12

## Systemmaße und Systemeigen- schaften

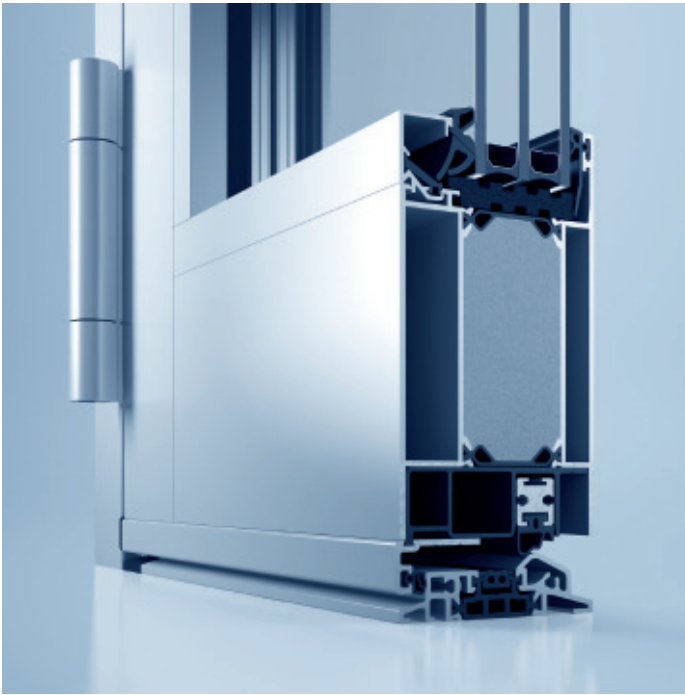
Seite 14

## Service

Seite 15

## heroal D 72

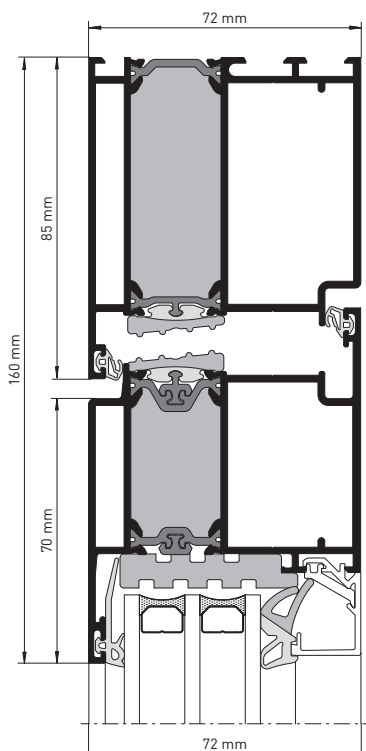
Haustürsysteme mit einzigartiger Qualität und Ausstattung



heroal bietet mit dem Haustürsystem heroal D 72 eine einzigartige Systemvielfalt. Beste Materialien, höchste Funktionalität, anspruchsvolle Designvarianten und maximale Flexibilität sind die solide Basis für stets individuell und exklusiv gefertigte Einzelstücke. heroal Haustürsysteme bieten größtmögliche Vielfalt für eine Vielzahl von Füllungsarten und durchdachte Systemlösungen für alle Einbausituationen im Neubau oder in der Renovierung, ob exklusiv und modern oder zeitlos elegant in moderner und klassischer Optik. Neben den zahlreichen Gestaltungsmöglichkeiten wird eine hohe standardmäßige Einbruchhemmung bis RC 3 garantiert.

### Systemmaße und Leistungseigenschaften

- » Bautiefe: 72/82 mm
- » variable Ansichtsbreiten: Rahmen 50 – 250 mm, Flügel 70 – 124 mm, Sprossen 74 – 254 mm
- » max. Glas-/Füllungsstärke: Rahmen bis 54 mm, Flügel bis 68 mm (Glas) und 72 mm (Füllung)
- » Luftdurchlässigkeit: Klasse 4
- » Schlagregendichtheit: 5A
- » Wärmedämmung:  $U_D \geq 1,0 \text{ W/m}^2\text{K}$
- » Schallschutzklasse: 1 – 3
- » erfüllt alle Anforderungen der aktuellen EnEV 2014
- » Zertifizierung Einbruchhemmung bis Widerstandsklasse RC 3 für Profil-, Beschlag- und Füllungstechnologien
- » hochwärmedämmtes 3-Kammer-Profilsystem
- » patentierter verzughemmender Profilverbund

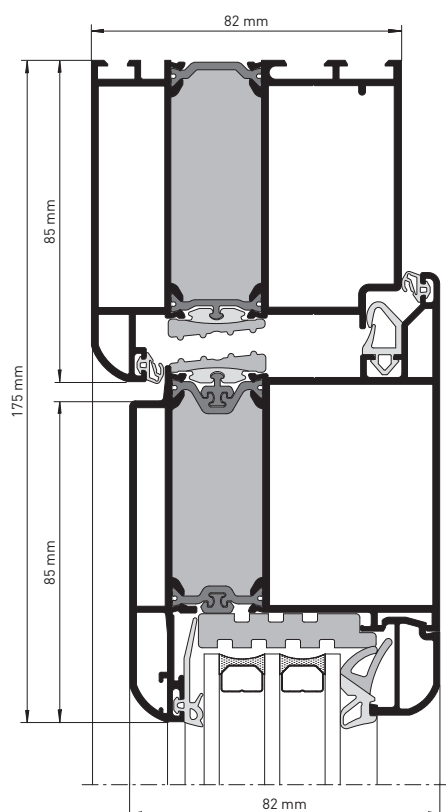


### Gestaltungsvarianten und Design

- » Öffnungsarten: Ein- und mehrteilige Elemente mit Seitenteil und Oberlichtern
- » Formelemente ein- und mehrteilig mit Seitenteil oder Oberlicht als Stich-, Rund- und Korbbogen
- » HT-Flügelrahmen umlaufend, mit Sockel und einseitig flügelüberdeckender Füllung
- » systemkompatibles Fenstersystem: heroal W 72
- » integrierbar in das Fassadensystem heroal C 50 HI für Eingangsfassaden
- » Farbgestaltung mit hochwertiger heroal hwr Pulverbeschichtung

## heroal D 72 RL

Türsystem mit abgerundeter Außenkontur



Das Haustürsystem heroal D 72 RL mit harmonischer Roundline-Kontur bietet funktionale Vielseitigkeit, viele Designvarianten und hervorragende Wärmedämm- und Statikwerte. Das System ist die ideale Lösung für stark frequentierte Eingangsbereiche sowie für die Sanierung von Altbauten und denkmalgeschützten Gebäuden im Wohnungs- und Objektbau.

### Systemmaße und Leistungseigenschaften

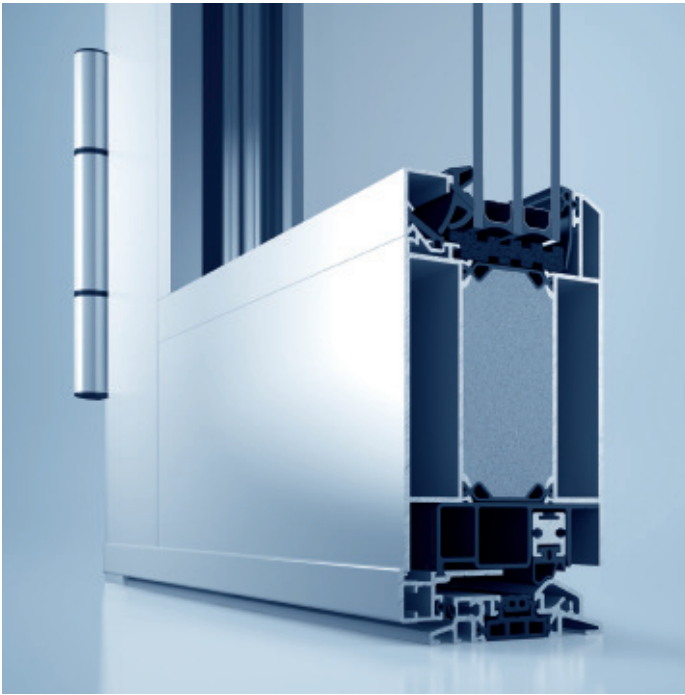
- » Bautiefe: 82/82 mm
- » variable Ansichtsbreiten: Rahmen 60 – 154 mm, Flügel 70 – 124 mm, Sprossen 74 – 94 mm
- » max. Glas-/Füllungsstärke: Rahmen bis 54 mm, Flügel bis 68 mm (Glas) und 72 mm (Füllung)
- » Luftdurchlässigkeit: Klasse 4
- » Schlagregendichtheit: 4A
- » Wärmedämmung:  $U_D \geq 1,0 \text{ W/m}^2\text{K}$
- » Schallschutzklasse: 1 – 3
- » erfüllt alle Anforderungen der aktuellen EnEV 2014
- » Zertifizierung Einbruchhemmung bis Widerstandsklasse RC 3 für Profil-, Beschlag- und Füllungstechnologien
- » hochwärmedämmtes 3-Kammer-Profilsystem
- » patentierter verzughemmender Profilverbund

### Gestaltungsvarianten und Design

- » Öffnungsarten: Ein- und mehrteilige Elemente mit Seitenteil und Oberlichtern
- » Formelemente ein- und mehrteilig mit Seitenteil oder Oberlicht als Stich-, Rund- und Korbbogen
- » HT-Flügelrahmen umlaufend, mit Sockel und einseitig flügelüberdeckender Füllung
- » Profilkompatibles Türsystem: heroal D 72
- » systemkompatibles Fenstersystem: heroal W 72 RL
- » integrierbar in das Fassadensystem heroal C 50 HI für Eingangsfassaden
- » Farbgestaltung mit hochwertiger heroal hwr Pulverbeschichtung

## heroal D 72 CL

Türsystem mit abgeschrägter Außenkontur



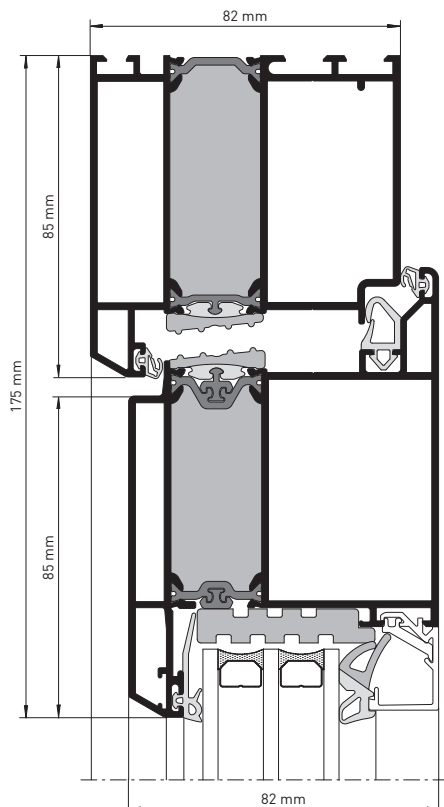
Das Haustürsystem heroal D 72 CL mit eleganter Classicline-Kontur ist variabel in seinen Funktionen, besitzt viele Designvarianten und bietet beste Wärmedämm- und Statikwerte. Alle gängigen Öffnungsarten können ausgeführt werden.

### Systemmaße und Leistungseigenschaften

- » Bautiefe: 82/82 mm
- » variable Ansichtsbreiten: Rahmen 60 – 154 mm, Flügel 70 – 104 mm, Sprossen 74 – 94 mm
- » max. Glas-/Füllungsstärke: Rahmen bis 54 mm, Flügel bis 68 mm (Glas) und 72 mm (Füllung)
- » Luftdurchlässigkeit: Klasse 4
- » Schlagregendichtheit: 4A
- » Wärmedämmung:  $U_D > 1,0 \text{ W/m}^2\text{K}$
- » Schallschutzklasse: 1 – 3
- » erfüllt alle Anforderungen der aktuellen EnEV 2014
- » Zertifizierung Einbruchhemmung bis Widerstandsklasse RC 3 für Profil-, Beschlag- und Füllungstechnologien
- » hochwärmedämmtes 3-Kammer-Profilsystem
- » patentierter verzughemmender Profilverbund

### Gestaltungsvarianten und Design

- » Öffnungsarten: Ein- und mehrteilige Elemente mit Seitenteil und Oberlichtern
- » Formelemente ein- und mehrteilig mit Seitenteil oder Oberlicht als Stich-, Rund- und Korbogen
- » HT-Flügelrahmen umlaufend, mit Sockel und einseitig flügelüberdeckender Füllung
- » Profilkompatibles Türsystem: heroal D 72
- » systemkompatibles Fenstersystem: heroal W 72 CL
- » integrierbar in das Fassadensystem heroal C 50 HI für Eingangsfassaden
- » Farbgestaltung mit hochwertiger heroal hwr Pulverbeschichtung



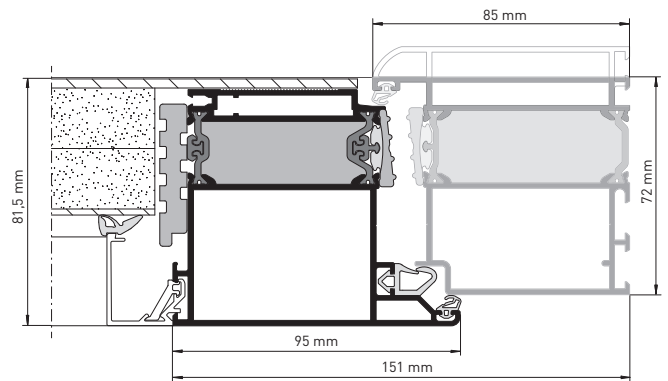
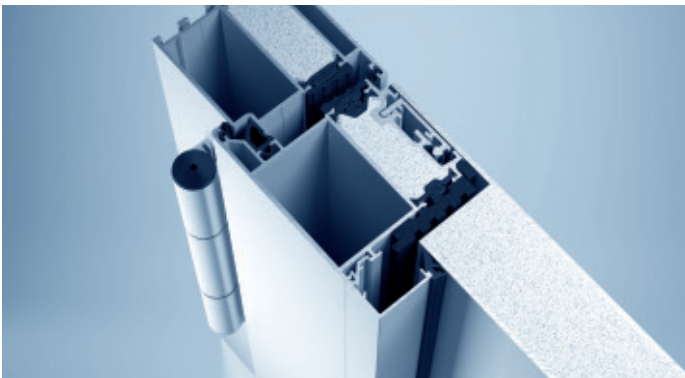
heroal D 72 CL, Schnittdarstellung

# heroal D 72

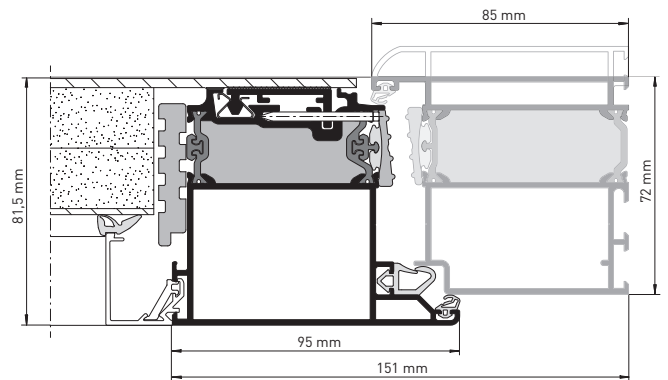
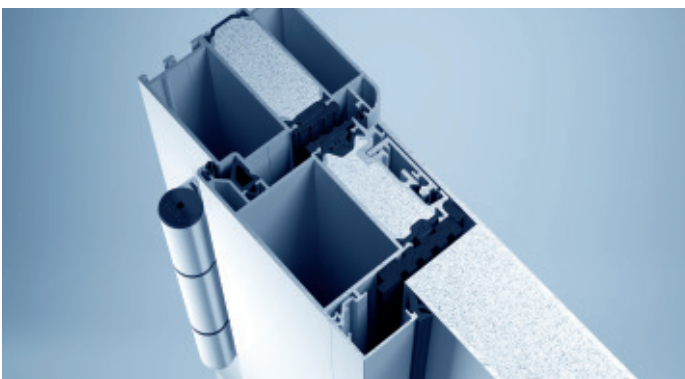
## Flügel- und Designvarianten

Vielfältige Gestaltungsmöglichkeiten gehören zu den Hauptmerkmalen des Haustürsystems heroal D 72. Ob mit individuellen Einsatzfüllungen oder einseitig außen flügelüberdeckende Füllungen können eine Vielzahl an Designvarianten gefertigt werden. heroal bietet die Möglichkeit, alle flügelüberdeckenden Füllungsvarianten konsequent flächenbündig oder flächenversetzt im Außenbereich auszuführen. Zeitersparnis

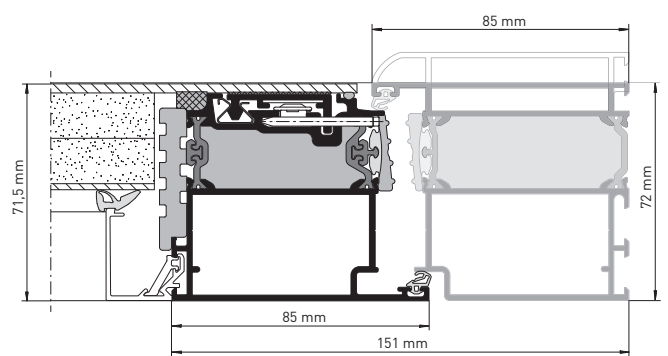
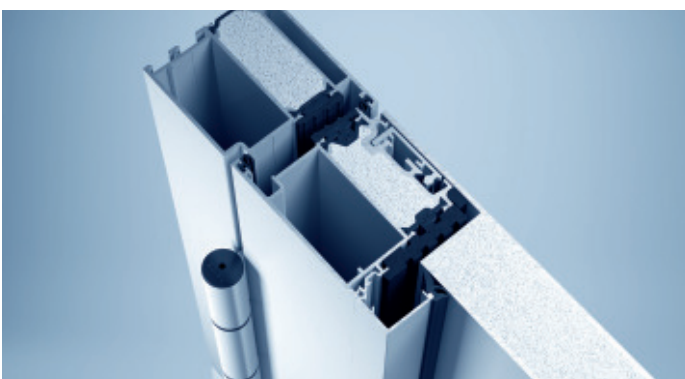
und Gestaltungsspielräume verspricht die innovative geprüfte Befestigungstechnologie mit reversibler Füllungssicherung. Das Türsystem heroal D 72 bietet nahezu grenzenlose Designvielfalt auch im Innenbereich mit flächenbündiger oder flächenversetzter Optik. Drei Dichtebenen und eine zusätzliche Dämmebene im Falzbereich garantieren höchste Leistungseigenschaften.



einseitig flügelüberdeckend



einseitig flügelüberdeckend, reversibel

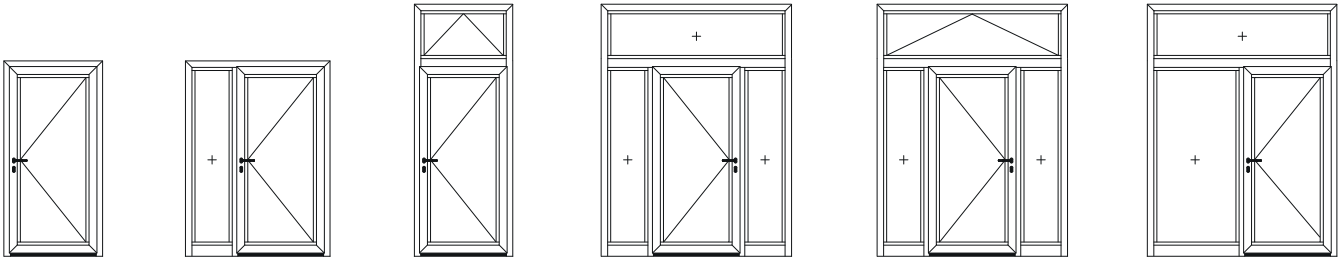


einseitig flügelüberdeckend, reversibel

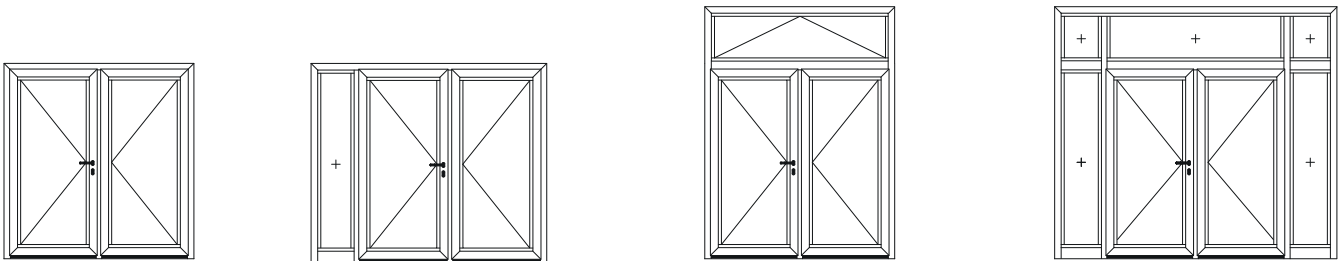
# heroal D 72

## Öffnungsarten Haustür

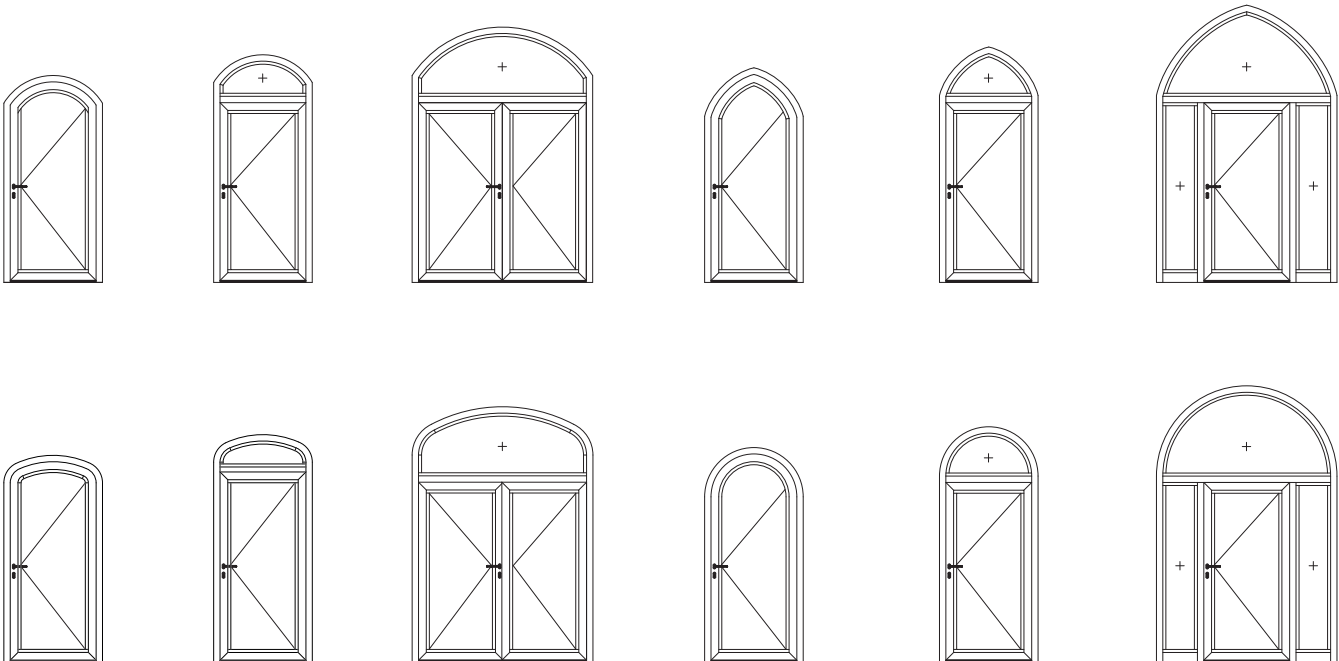
### Einflügelige Elemente mit Seitenteil und Oberlichter



### Zweiflügelige Elemente mit Seitenteil und Oberlichter



### Ein- und zweiflügelige Formelemente





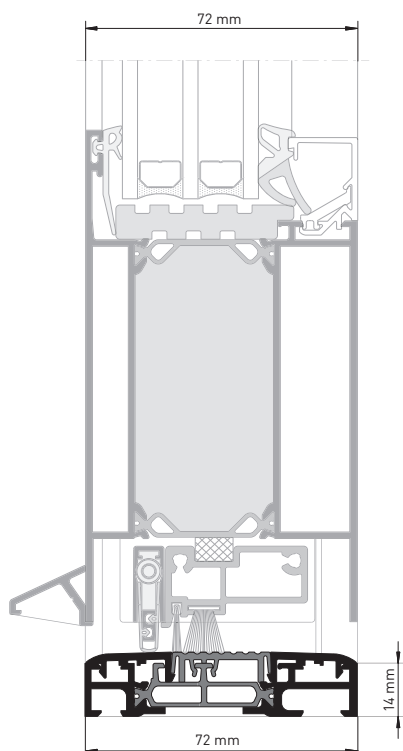
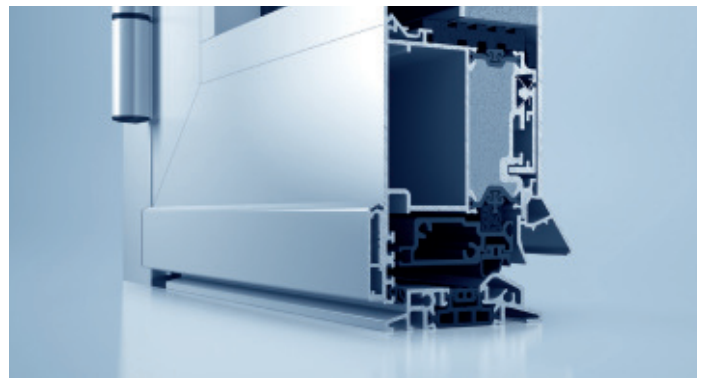


# heroal Schwellenlösungen

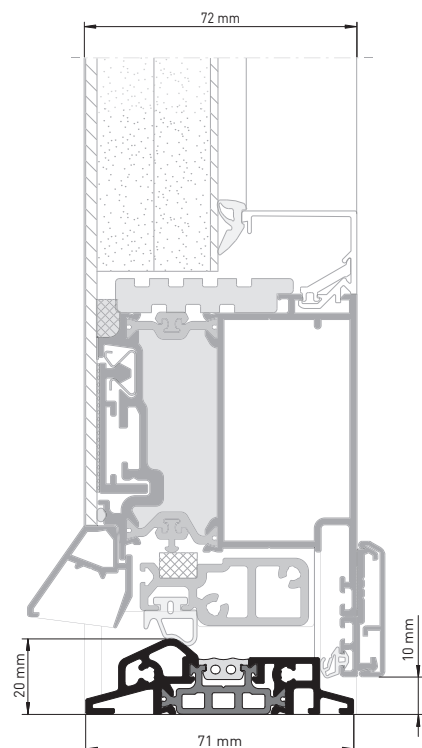
heroal D 72 Schwellenlösungen für alle Anforderungen und Anwendungsbereiche

Perfektion liegt im Detail: Die universell einsetzbaren heroal Schwellenlösungen für Haustüren können unabhängig von der Öffnungsart, innen oder außen öffnend, mit umlaufenden Flügelrahmen oder Sockelprofil ausgeführt werden. Ein umfangreiches Produktportfolio an Basis- und Anschlussprofilen ermöglicht darüber hinaus eine problemlose Baukörperintegration im Neubau und in der Renovierung. Die neuentwickelte flexible heroal HT-Flachschwelle mit durchgehender Schwellenausbildung ermöglicht die Realisierung von barriere-

freien Schwellenlösungen gemäß DIN 18040-2. Möglich ist die Ausführung der barrierefreien Schwelle und die der KfW-förderfähigen 0-Barriere mit integriertem heroal Drainagesystem. Die absenkbare Bodendichtung in Kombination von wahlweise einer oder zwei Bürstendichtungen garantiert eine optimale Dichtigkeit. Zur klassischen Haustürlösung für ein- und mehrteilige Elemente gehört die zwischengeschraubte Schwelle mit zwei Dichtebenen.



HT-Flachschwelle mit absenkbarer Bodendichtung



HT-Schwelle mit Anschlagdichtung

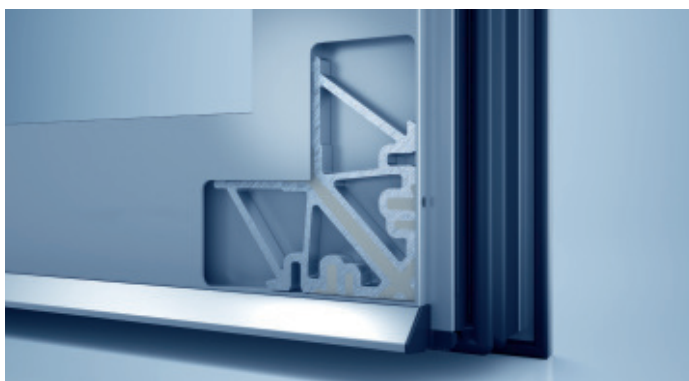
## heroal D 72

### Fertigungstechnologien



#### Nachhaltige und innovative reversible Füllungsbefestigung

heroal bietet bei seinem Haustürsystem heroal D 72 eine für den Aluminiumbereich neuartige Füllungsbefestigung an. Bei dieser Variante besteht die Möglichkeit, die vorgefertigte Füllung durch Fügen in den Flügel zu befestigen. Dabei besteht zwischen der nachgewiesenen Sicherheit und dem gewohnten Komfort kein Widerspruch. Durch die unterschiedlichen Möglichkeiten der heroal Füllungsbefestigungen können maximale Flügelgrößen gefertigt werden. Die Erweiterung des Türsystems heroal D 72 durch eine Profilkonstruktion für diese Art der Füllungsbefestigung bietet Vorteile für Verarbeiter. Einfachste Montage, auch auf der Baustelle, reversibel für Designveränderung und zeitsparende Verarbeitung des gesamten Systems sind nur einige Aspekte der neuen Konstruktion.



#### heroal Eckwinkeltechnologie

Die innovative heroal Dichtstoffinjektion garantiert mit geringerem Materialeinsatz eine optimale Abdichtung der Elementgehung mit kompletter vierseitiger Dichtstoffummantelung der Eckverbinder. Eine rationellere und somit zeitsparende Türfertigung wird durch die heroal Eckverbinder-technologie mit der Optimierung der Fertigungsabläufe bei der Eckwinkelmontage gewährleistet. Eine optimale und geführte Dichtstoffverteilung und die innovativen Eckwinkelgeometrien ermöglichen eine deutliche Materialeinsparung. Es gibt spezielle heroal Werkzeuglösungen, angepasst an unterschiedliche Fertigungslosgrößen, für eine rationelle und wirtschaftliche Elementfertigung.

#### heroal T-Verbindertechnologie

Optimierte und somit zeitsparende Türfertigungen werden durch die heroal T-Verbindertechnologie ermöglicht. Die innovative neue heroal Dichtstoffinjektion ist für eine optimale Abdichtung von T-Verbindungen/-stößen entwickelt. Es wird eine hohe Systemsicherheit durch geschlossenzelliges Moosgummi zur Falzraumabdichtung gewährleistet. Die innovative Dichtstoffinjektion garantiert mit geringem Materialeinsatz eine optimale Abdichtung von T-Verbindungen/-stößen.

## heroal Beschlagtechnologie



Neben Wärmeschutz sind Funktionalität und Sicherheit wichtige Leistungsmerkmale für Türsysteme. Während ein Fenster eine Einsatzzeit von 10 bis 25 Jahren hat, verbleibt eine Haus- bzw. Eingangstür häufig viel länger im Gebäude. Somit sind eine flexible, anpassungsfähige Gebrauchstauglichkeit und Optik von besonderer Bedeutung.

Die Beschlagtechnologie heroal DF garantiert höchste Flexibilität und folgt dem Ansatz eines Universal Design, das jederzeit individuell an die Bedürfnisse der Benutzer angepasst werden kann und sich darüber hinaus durch eine intuitive Handhabung und leichte Bedienbarkeit auszeichnet. Die heroal Türbeschläge sind mit neuesten Techniken wie Keyless Entry und Bluetooth kompatibel, die den Bedienkomfort zusätzlich erhöhen.

Optisch und qualitativ hochwertige Bandbeschlagtechnologie runden das Programm ab. Rollen- und aufliegende Bandvarianten sowie die Option einer verdeckt liegenden Bandvariante aus den Materialien Aluminium und Edelstahl sind für Türflügelgewichte bis zu 250 kg geeignet.

Barrierefrei gestaltete Türschwellen, zum Teil mit integrierter Höhenverstellung ausgestattet, sind in allen heroal Türsystemen einsetzbar. Sie erleichtern die Zugänglichkeit und steigern den Wohnwert im Alltag.

Geprüfte heroal Türvarianten erfüllen den Einbruchschutz bis Widerstandsklasse RC 3.

## heroal Verbundtechnologie



Die heroal Türsysteme D 72 bieten durch drei innovative Fertigungsschritte wirksamen Schutz vor dem Bimetalleffekt, bei dem große Temperaturunterschiede zwischen Innen- und Außenbereich Verformungen am Flügelrahmen verursachen.

**Schritt 1:** Um den massiven Einfluss der Temperaturunterschiede auf die Funktion und die Optik der Türelemente zu vermeiden, gibt es den patentierten verzughemmenden heroal Profilverbund. Er schützt das Profil vor den schädlichen Schubkräften. Dieser Verbund besteht aus einem fest eingerollten Isoliersteg und einer Einschubfeder.

**Schritt 2:** Der HT-Flügelrahmen wird zunächst zugeschnitten, gefräst und gebohrt. Bevor der Flügel gepresst oder genagelt wird, wird an den Flügelprofilen die Einschubfeder entfernt. Dann wird der Isoliersteg in Teilbereichen des Flügelprofils mit einem dafür entwickelten Werkzeug aufgetrennt.

**Schritt 3:** Die Einschubfedern werden wieder eingesetzt. Der Profilverbund bleibt teilweise intakt und auftretende Schubkräfte können sich nicht auf die Mehrfachverriegelung und den Schließzylinder übertragen. Im Bereich des getrennten Verbunds verhält sich das Profil bei Querkraften, die zum Beispiel bei einem Einbruchversuch auftreten, durch die Einschubfeder wie ein Profil mit konventionellem Verbund.



# Systemmaße und Systemeigenschaften: Vergleichstabellen

## Systemmaße

Bezeichnung		heroal D 72	heroal D 72 RL	heroal D 72 CL
Profilbautiefe (mm)	Rahmenprofile	72	82	82
	Flügelprofile	72 – 82	82	82
	Sprossenprofile	72	72 – 82	72 – 82
Profilansichtsbreite (mm)	Rahmenprofile	50 – 250	60 – 154	60 – 154
	Flügelprofile	70 – 124	70 – 124	70 – 124
	Sprossenprofile	74 – 254	74 – 94	74 – 94
max. Glas-/Füllungsstärke (mm)	Rahmenprofile	54	54	54
	Flügelprofile	68/72	68/72	68/72
	Sprossenprofile	54	54	54
max. Flügelgewichte (kg)		180	180	180
max. Flügelbreiten (mm)		1400	1400	1400
max. Flügelhöhen		2500	2500	2500

## Systemeigenschaften

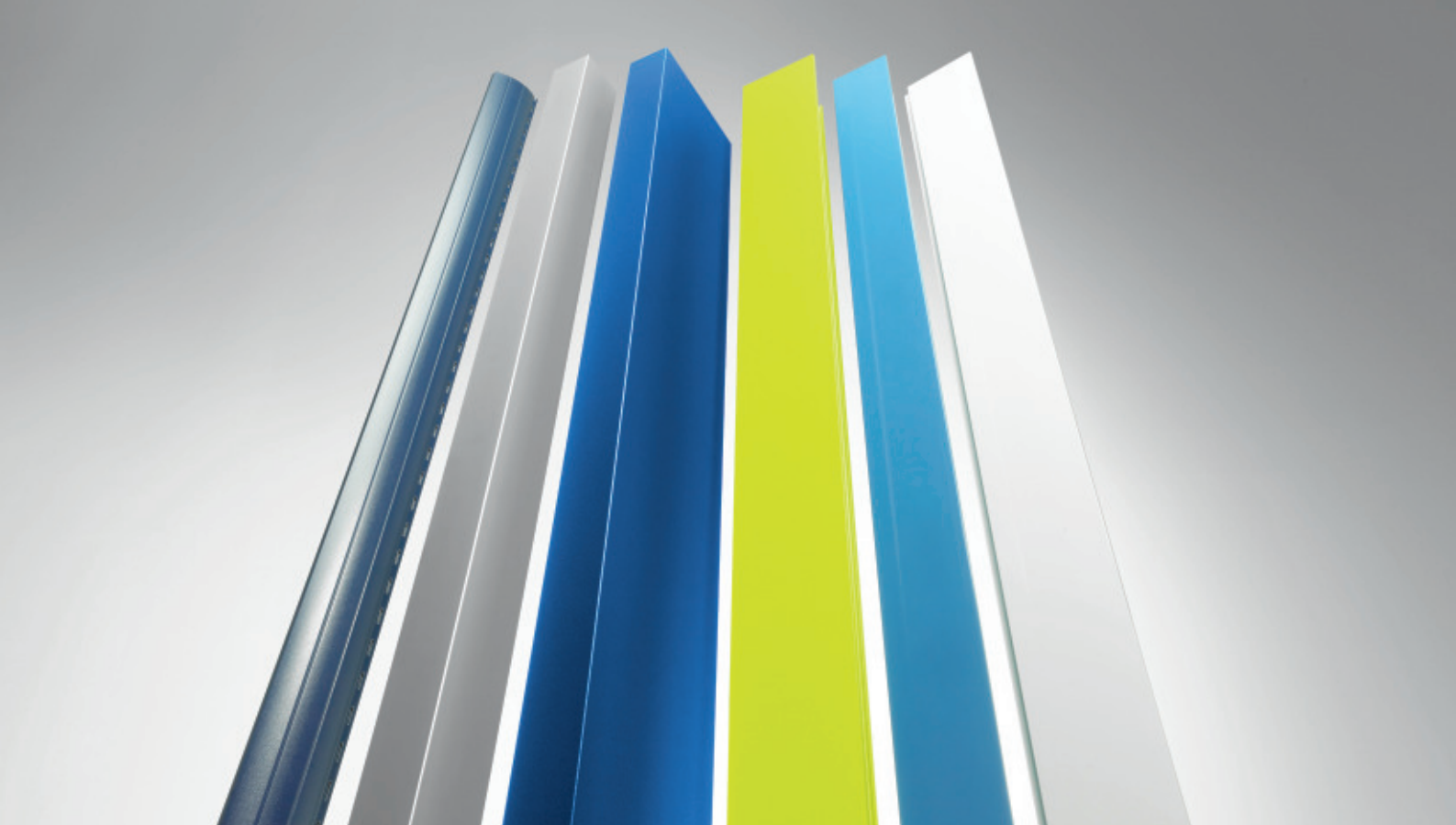
Bezeichnung	heroal D 72	heroal D 72 RL	heroal D 72 CL
Wärmedämmung ( $U_i$ in $W/m^2K$ )	1,7	1,7	1,7
Wärmedämmung ( $U_o$ in $W/m^2K$ )*	$\geq 1,0$	$\geq 1,0$	$\geq 1,0$
Luftdurchlässigkeit	4	4	4
Schlagregendichtheit	5A	4A	4A
Windlastwiderstand	C4	C3	C3
Schallschutzklasse (SSK)	1–3	1–3	1–3
Einbruchhemmung (WK/RC)	RC 3	RC 3	RC 3
Bedienkräfte	2	2	2
Stoßfestigkeit**	4	4	4
mechanische Festigkeit	3	4	4
Dauerfunktion	6/8	6	6
Differenzklimaprüfung	2	–	–

\*  $U_o$ -Wert nach DIN EN 10077-1, ermittelt an einer Elementgröße 1.230 x 2.180 mm

\*\* Türelemente außen öffnend Klasse 3

## Öffnungsarten/Design Türelemente

Bezeichnung	heroal D 72	heroal D 72 RL	heroal D 72 CL
barrierefreie Elemente	•	•	•
Fassadeneinsatzelemente	•	•	•
systemkompatibles heroal Fenstersystem	heroal W 72	heroal W 72 RL	heroal W 72 CL
Fluchttüren nach EN 179/1125 mit CE-Nachweis	•	–	–



## heroal Oberflächen

Oberflächenveredelung ist integraler Bestandteil der heroal Systemkomponenten. Hierbei bietet heroal optimal aufeinander abgestimmte Systeme aus den Bereichen Fenster, Türen, Fassaden sowie Rolläden, Rolltore und Sonnenschutz an. Bei der heroal hwr Pulverbeschichtung setzt man auf Qualität aus eigenen Beschichtungsanlagen. Die Auszeichnung als offizieller GSB-Premium-Beschichter und das Qualicoat Gütesiegel belegen die Qualitätsführerschaft! Neben der Pulverbeschichtung bietet heroal seinen Kunden Eloxal-Oberflächen und Foliendekore. Speziell im Rolläden-Bereich kommt ein 2-Schicht-Dicklack zum Einsatz. heroal liefert sein gesamtes Produktportfolio direkt ab Werk und garantiert damit kürzeste Lieferzeiten für seine Partner.

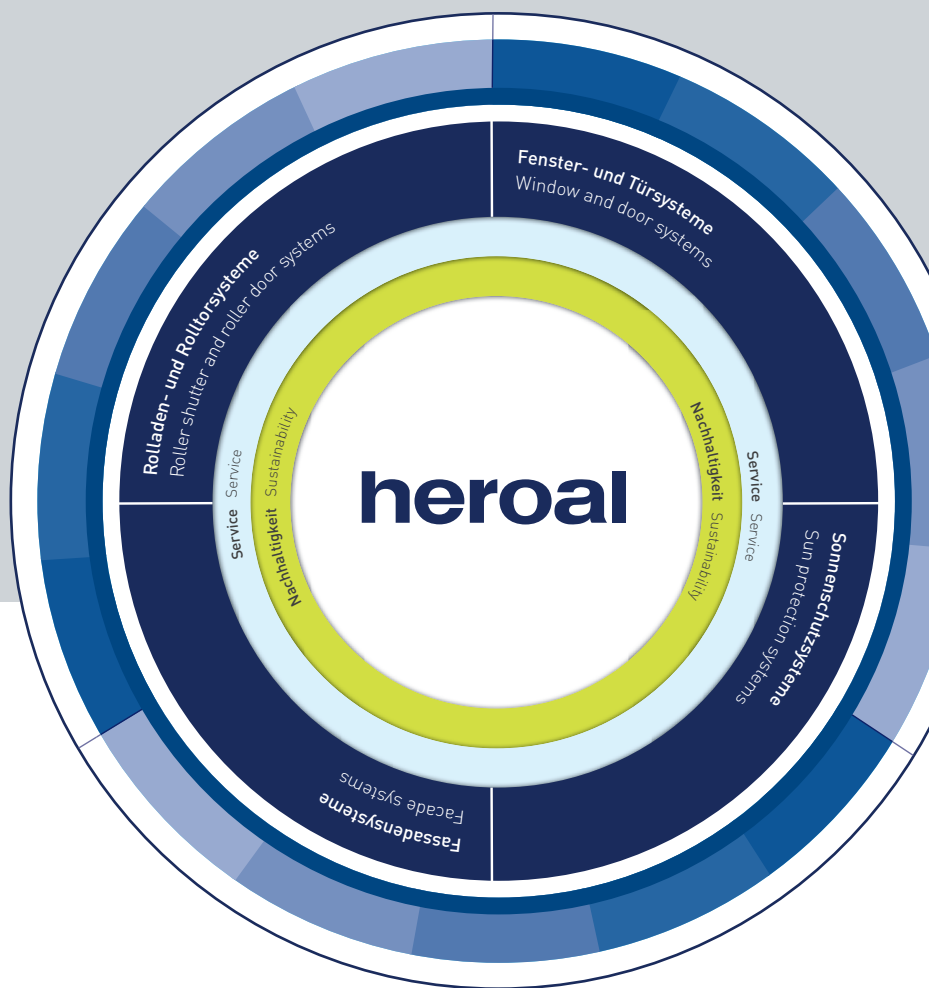


## Unser Service ist konsequent auf Ihre Wünsche ausgerichtet

heroal bietet neben seinem umfassenden Systemportfolio mit perfekt aufeinander abgestimmten Produkten auch den einzigartigen und leistungsstärksten Service der Branche – basierend auf einer konsequenten Ausrichtung auf die Anforderungen, Wünsche und Bedürfnisse der Kunden. Grundlage des heroal Service ist – neben den geschulten Mitarbeitern – die unternehmenseigene energieeffiziente Produktion made in Germany mit einer einmaligen Fertigungstiefe und Prozesssicherheit, die Verarbeitern, Architekten und Bauherren eine optimale Produktqualität für nachhaltiges, wirtschaftliches und wertsteigerndes Bauen garantiert. Dafür sorgen auch das neue heroal Logistikzentrum mit rund 40.000 m<sup>2</sup> Fläche und die eigene Lkw-Flotte. Komplettiert wird das heroal Serviceportfolio durch das, auch für Kunden nutzbare Prüfzentrum – inklusive dem vom ift Rosenheim zertifizierten Prüfstand für Luft, Wasser, Wind - für Rolläden, Rolltore, Sonnenschutz, Fenster, Türen und Fassaden sowie durch einen eigenen leistungsstarken Profilbiege- und Abkantenservice, den heroal seinen Kunden branchenweit als einziges Systemhaus aus eigener Fertigung bietet.

# heroal – das Aluminium-Systemhaus

Als eines der führenden Aluminium-Systemhäuser entwickelt und produziert heroal optimal aufeinander abgestimmte Systeme für Fenster, Türen, Fassaden, Rollläden, Rolltore und Sonnenschutz ergänzt um Klapp- und Schiebeläden, Insektenschutz sowie Terrassendächer und Carports. Durch minimalen Energieeinsatz in der Herstellung und durch maximale Energieeinsparung während der Nutzung tragen heroal Systemlösungen entscheidend dazu bei, nachhaltiges Bauen zu ermöglichen – verbunden mit höchster Wirtschaftlichkeit bei der Verarbeitung der Systeme und Wertsteigerung der Gebäude.



## Innovation, Service, Design, Nachhaltigkeit

Die Marke heroal steht für Systemlösungen, die praxismgerechte Innovationen, branchenweit führenden Service und hochwertiges, in jede Architektur integrierbares Design mit umfassender Nachhaltigkeit vereinen.

Rollläden | Rolltore | Sonnenschutz | Fenster | Türen | Fassaden | Service

**heroal – Johann Henkenjohann GmbH & Co. KG**

Österwieher Str. 80 | 33415 Verl (Germany)

Fon +49 5246 507-0 | Fax +49 5246 507-222

[www.heroal.com](http://www.heroal.com)