

heroyal D 72

Objekttürsysteme



Türsystem

Erstklassige Materialien, technische Perfektion bis ins Detail und eine große Vielfalt von Gestaltungsmöglichkeiten zeichnen die effiziente Systemtechnik von heroal aus. Das sind Vorteile, die überzeugen. Seit Jahrzehnten ist heroal mit innovativen Lösungen aus Aluminium und Aluminium-Verbundmaterialien für die Gebäudehülle der zuverlässige Partner für Architekten, Bauherren und Verarbeiter.

Planer schätzen die Vielfalt der Gestaltungsmöglichkeiten, Bauherren können ihre individuellen Wünsche mit einem zuverlässigen System verwirklichen und unsere Partner profitieren von den wirtschaftlichen und effizienten heroal Systemlösungen.

Das System heroal D 72 bietet funktionale Vielseitigkeit mit vielen Öffnungsarten, erfüllt höchste Ansprüche an die Wärmedämmung und wird maximalen statischen Anforderungen gerecht. Mit dem geprüften und sicheren heroal System lassen sich alle gängigen Öffnungsarten inklusive Automatiktüranlagen sowie einbruchhemmende Türen – auch mit Fluchttürfunktion – realisieren.

Entdecken Sie die Vielfalt der Türsysteme heroal D 72!





heroal D 72

Seite 4

Objekttürsystem für stark frequentierte Eingangsbereiche

heroal D 72

Seite 5

Fertigungsoptimierte Profilgeometrien

heroal D 72

Seite 6

Öffnungsarten

Barrierefreie Schwellenlösungen

Seite 8

Von der Sonderkonstruktion zur Standardlösung

heroal DS

Seite 9

Das Drainagesystem für alle Anwendungsbereiche

heroal D 72

Seite 11

Fassadenintegration

heroal D 72

Seite 12

Fähigkeit zur Freigabe

heroal D 72

Seite 13

Fertigungstechnologien

heroal Beschlag- und Verbundtechnologie

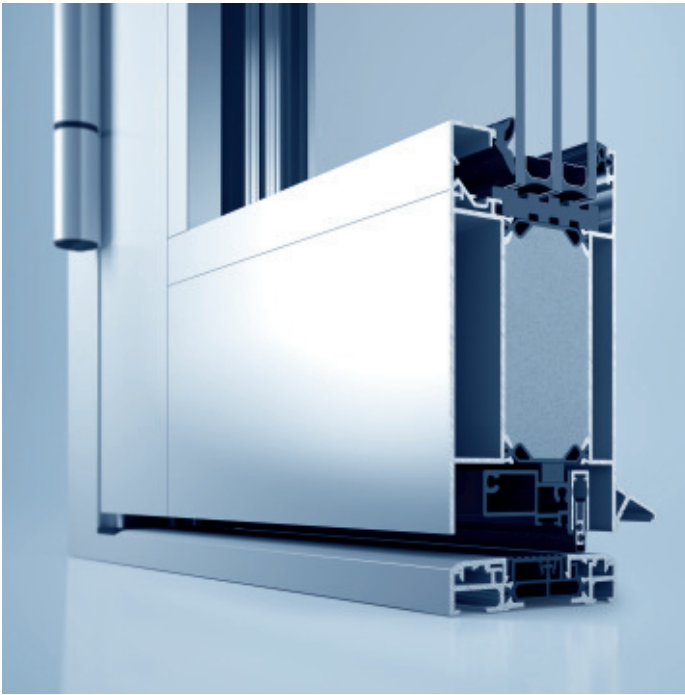
Seite 14

Service

Seite 15

heroal D 72

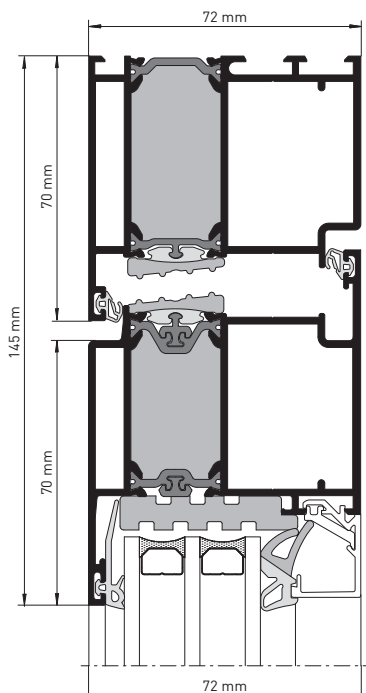
Objekttürsystem für stark frequentierte Eingangsbereiche



Das Türsystem heroal D 72 bietet funktionale Vielseitigkeit mit vielen Öffnungsarten bei heroal typischen Leistungseigenschaften. Mit dem geprüften und zertifizierten heroal System lassen sich alle gängigen Öffnungsarten inkl. geprüfter Flucht- und Rettungswege (nach DIN EN 179/1125), Automattüranlagen, Fingerschutztüren sowie einbruchhemmende Türen – auch mit Fluchttürfunktion – realisieren.

Systemmaße und Leistungseigenschaften

- » Bautiefe: 72/82 mm
- » variable Ansichtsbreiten: Rahmen 50 – 250 mm, Flügel 70 – 124 mm, Sprossen 74 – 254 mm
- » max. Glas-/Füllungsstärke: Rahmen bis 54 mm, Flügel bis 68 mm (Glas) und 92 mm (Füllung)
- » Luftdurchlässigkeit: Klasse 4
- » Schlagregendichtheit: 5A
- » Wärmedämmung: $U_D > 1,0 \text{ W/m}^2\text{K}$
- » Schallschutzklasse: 1 – 3
- » erfüllt alle Anforderungen der aktuellen EnEV 2014
- » Zertifizierung Einbruchhemmung bis Widerstandsklasse RC 3 für Profil-, Beschlag- und Füllungstechnologien
- » Nachweis zur Freigabe von Fluchttüren (CE-Kennzeichnung)
- » hochwärmedämmtes 3-Kammer-Profilssystem
- » patentierter verzughemmender Profilverbund

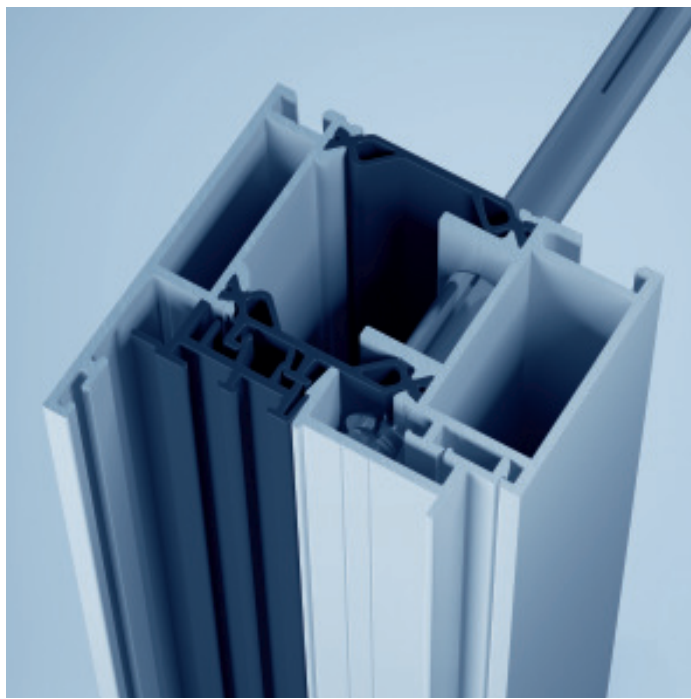


Gestaltungsvarianten und Design

- » Öffnungsarten: Ein- und mehrteilige Anschlagtüren mit Seitenteil und Oberlichtern, Gegentakt-, Halbpengel-, Stulp- und Automattüren
- » Formelemente ein- und mehrteilig mit Seitenteil oder Oberlicht als Stich-, Rund- und Korbogen
- » HT-Flügelrahmen umlaufend, mit Sockel, einseitig flügelüberdeckender Füllung
- » Befestigungsvarianten für Füllungsbelegung mit herkömmlicher Klebetechnologie oder innovativer reversibler Füllungsbelegung
- » Flügelvarianten innen- und außen flächenbündig und flächenversetzt
- » systemkompatibles Fenstersystem: heroal W 72
- » integrierbar in das Fassadensystem heroal C 50 und C 50 HI
- » Farbgestaltung mit hochwertiger heroal hwr Pulverbeschichtung

heroal D 72

Fertigungsoptimierte Profilgeometrien



Technische Perfektionierung durch effiziente und einfache Profilbearbeitung, Bauteilreduzierung, Optimierung der Wärmedämmung und Einbruchsisicherheit sind Merkmale der innovativen heroal Detaillösungen und Systemtechnik.

- » verarbeitungs- und fertigungsoptimierte Anschlagleistengeometrie
- » variable und gleichzeitig verdecktliegende Elementbefestigung
- » gesicherte Beschlagverschraubung durch zusätzliche Aluminium-Profilwandung und gleichzeitige Erhöhung der Einbruchsisicherheit
- » U-Wertverbesserung im Bereich der Elementrahmen
- » keine zusätzlichen wandanschlussseitige Rahmendämmung
- » Bauteilreduzierung durch Vereinheitlichung der Falzdämmung im Element- und Flügelrahmen

Systemmaße

Bezeichnung		heroal D 72
Profilbautiefe (mm)	Rahmenprofile	72
	Flügelprofile	72 – 82
	Sprossenprofile	72
Profilansichtsbreite (mm)	Rahmenprofile	50 – 250
	Flügelprofile	70 – 124
	Sprossenprofile	74 – 254
max. Glas-/Füllungsstärke (mm)	Rahmenprofile	54
	Flügelprofile	68/72
	Sprossenprofile	54
max. Flügelgewichte (kg)		180
max. Flügelbreiten (mm)		1.400
max. Flügelhöhen (mm)		2.500

Systemeigenschaften

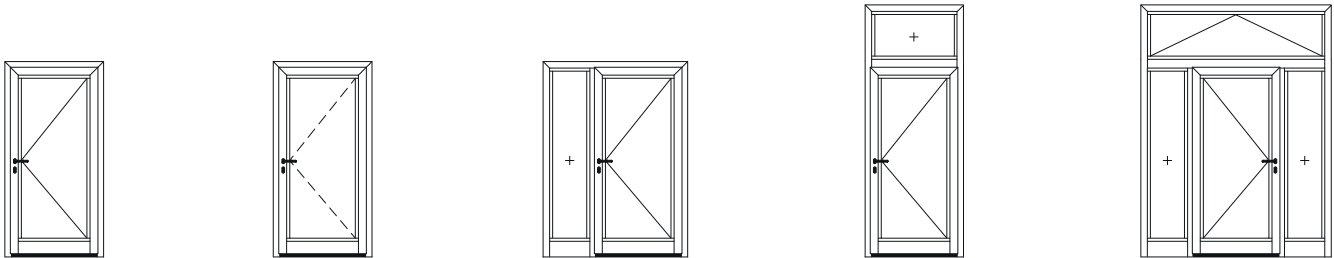
Bezeichnung	heroal D 72
Wärmedämmung (U_f in W/m^2K)	1,7
Wärmedämmung (U_f in W/m^2K) für Standardansichtsbreite (mm)	1,7
Wärmedämmung (U_d in W/m^2K)*	≥ 1,0
Luftdurchlässigkeit	4
Schlagregendichtheit	5A
Windlastwiderstand	C4
Schallschutzklasse (SSK)	1–3
Einbruchhemmung (RC) bis	RC 3
Bedienkräfte	2
Stoßfestigkeit	4
mechanische Festigkeit	3
Dauerfunktion	6/8
Differenzklimaprüfung EN 12219 d/e	2

*U-Wert nach DIN EN 12567-1; ermittelt an einer Elementgröße 1.230 x 2.180 mm

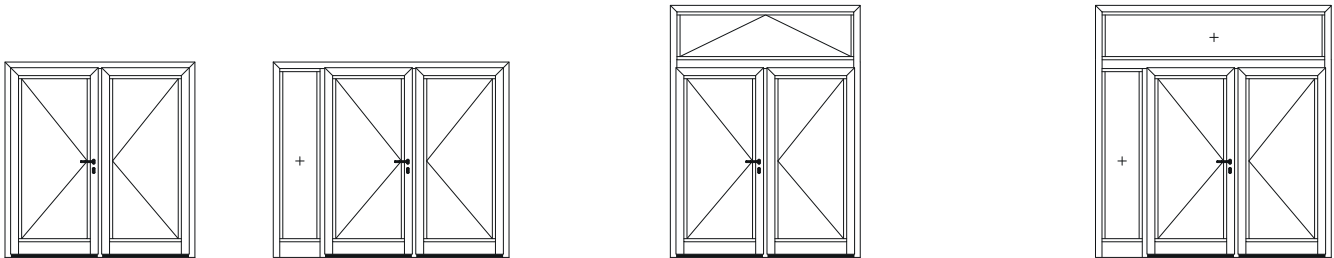
heroal D 72

Öffnungsarten

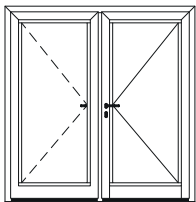
Einflügelige Elemente:



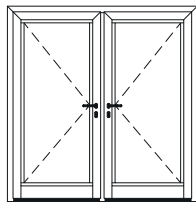
Zweiflügelige Elemente:



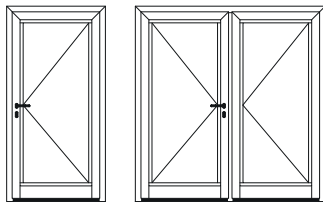
Gegentakttür



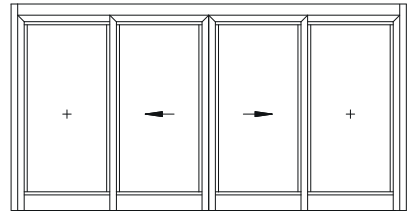
Halbpendeltür



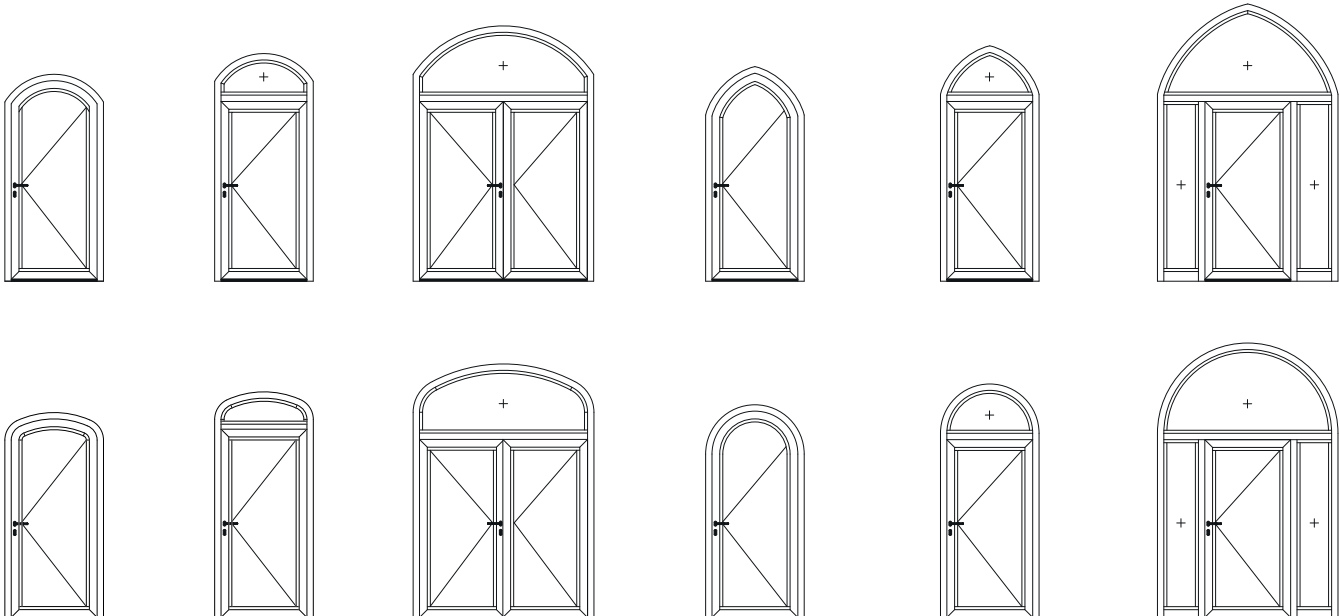
Fingerschutztür



Automattür



Ein- und zweiflügelige Formelemente





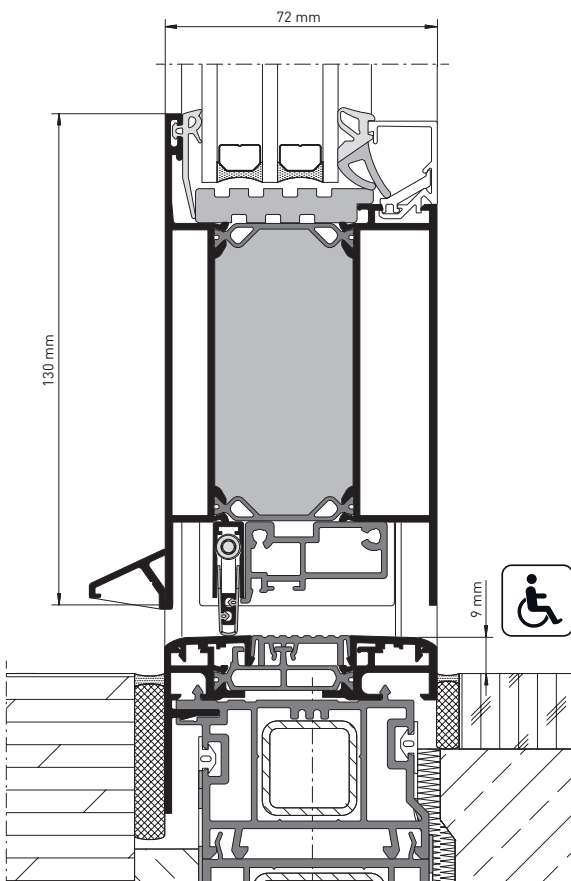
Barrierefreie Schwellenlösungen

Von der Sonderkonstruktion zur Standardlösung

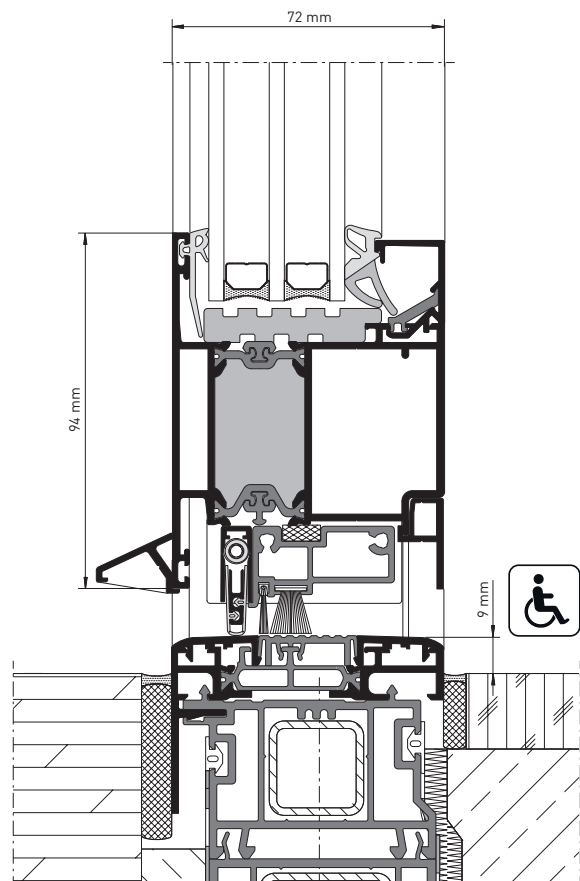
Sowohl in der DIN 18040-1, für öffentliche Bereiche, als auch in der DIN 18040-2, für barrierefreie Wohnungen, werden ausdrücklich stufenlose Schwellenlösungen gefordert. Nur in Ausnahmefällen ist, sofern nicht anders realisierbar, eine max. Bauhöhe von 20 mm zulässig. Der Gesetzgeber unterstützt diese normativen Vorgaben durch eine Ergänzung des „KfW Kreditprogramm 159, Altersgerechtes Umbauen“. Hier werden Maßnahmen, wie unter anderem barrierefreie und einbruchhemmende Haus- und Wohnungseingangstüren gefördert. Grundlagen der Förderungen kommen hier aus der DIN 18040-2 für Ein- und Zweifamilienhäusern sowie Wohnungen.

heroal bietet für diese gesetzlichen Vorgaben systemübergreifende Lösungen für alle großflächigen Öffnungen in den Produktbereichen Eingangs-, Fenster- und Hebeschiebetüren. Die weiterentwickelten universell einsetzbaren heroal Schwellenlösungen für Objektüren können unabhängig von der Öffnungsart, innen oder außen öffnend, mit umlaufenden Flügelrahmen oder Sockelprofil ausgeführt werden.

Die Null-Barriere ermöglicht das freie Passieren des Eingangselements, ohne Einschränkung durch die oftmals notwendigen Schwellenvarianten, die technisch nicht vermeidbar sind, um eine Basisdichtheit zu garantieren.



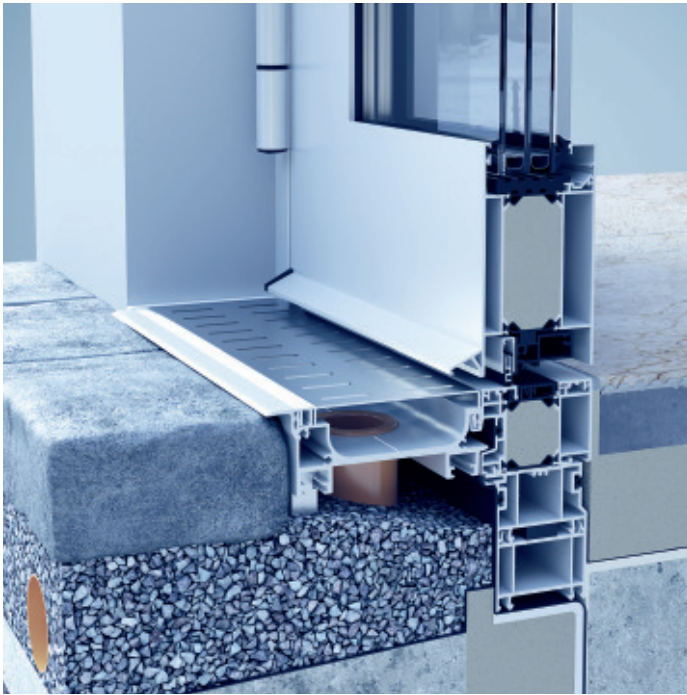
heroal D 72, Schnittdarstellung barrierefrei nach DIN 18040



heroal D 72, Schnittdarstellung barrierefrei nach DIN 18040

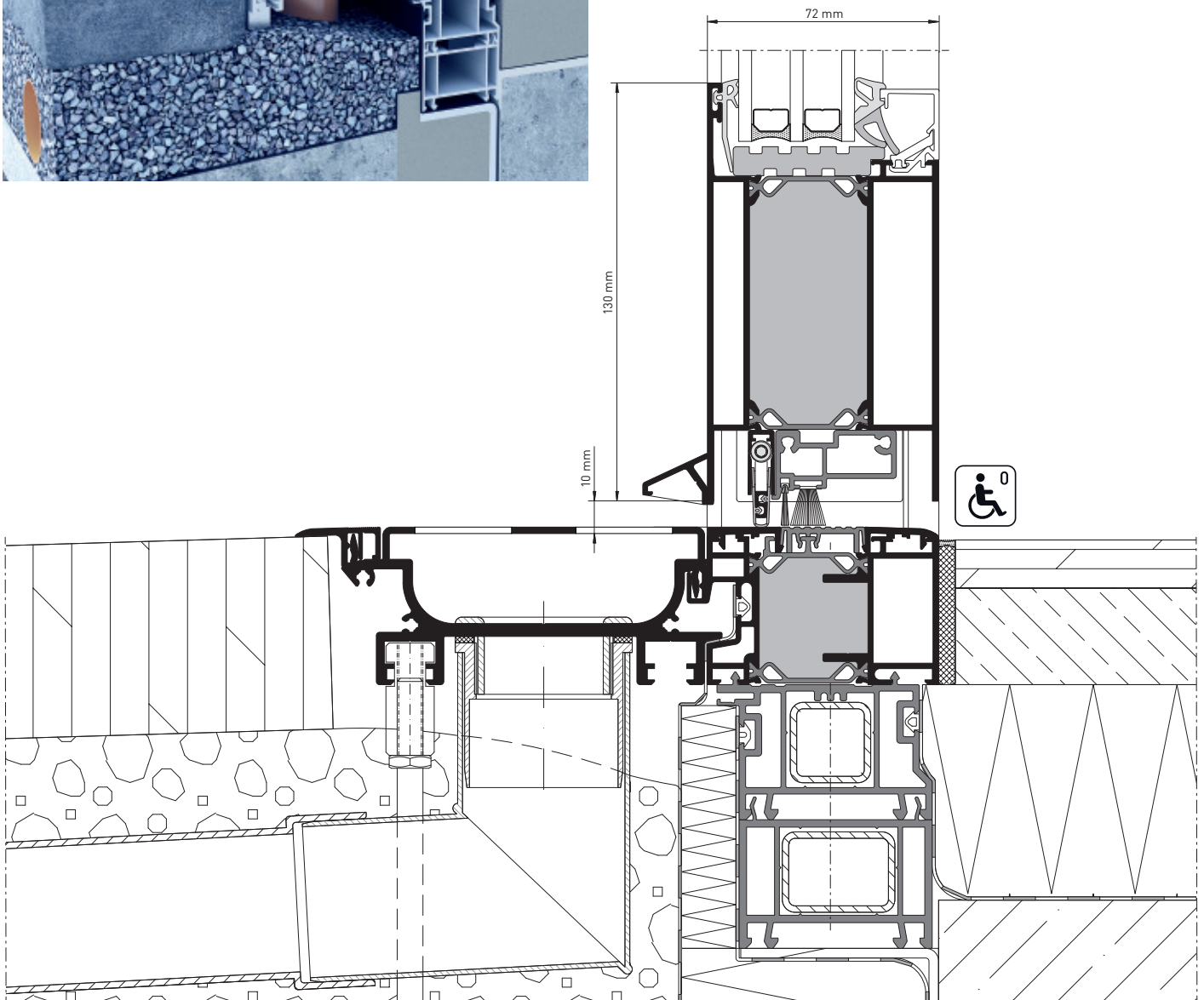
heroal DS

Das Drainagesystem für alle Anwendungsbereiche



Um barrierefreie Schwellen im Bereich von Türelementen regelgerecht zu realisieren und gleichzeitig vor Feuchteschäden im Innenbereich zu schützen, müssen besondere Maßnahmen getroffen werden. Eine mögliche Lösung ist der Einsatz eines Drainagesystems, welches das anfallende Oberflächenwasser rückstaufrei abführt. Für die Wahl der richtigen Drainage ist neben der zu erwartenden Regenmenge auch die Ausführung des äußeren Belags ein wichtiger Faktor, um eine notwendige Flächenentwässerung für die einwandfreie Wasserabfuhr zu planen.

Die Kombinationsvielfalt zwischen den heroal Systemen gewährleistet Planungssicherheit für Bauherren, Architekten und Verarbeiter.



heroal D 72, Schnittdarstellung 0-Barriere nach DIN 18040



heroal D 72

Fassadenintegration

Das heroal D 72 Objekttürsystem erfüllt mit seiner vielfältigen Profilgestaltung eine maßgebliche Grundlage für die Integration in das heroal Fassadensystem C 50.

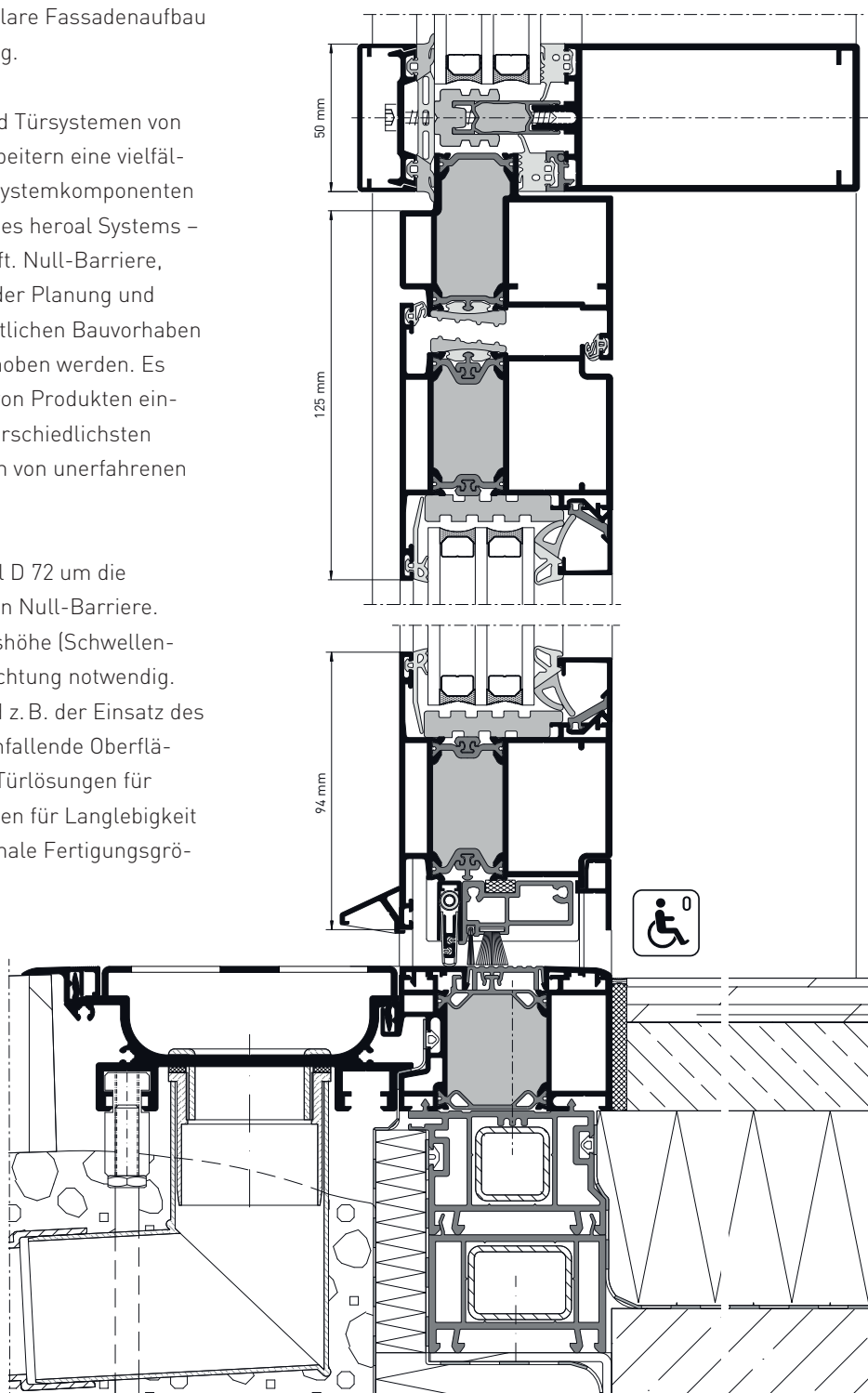
Für die unterschiedlichen energetischen und transparenten Anforderungen an Gebäude bietet der modulare Fassadenaufbau der heroal C 50 Fassade die optimale Lösung.

Gepaart mit den integrierbaren Fenster- und Türsystemen von heroal ermöglicht es Architekten und Verarbeitern eine vielfältige Objektgestaltung. Durch die variablen Systemkomponenten zeigen sich die vielen Vorteile und Stärken des heroal Systems – optisch attraktiv, funktionssicher und geprüft. Null-Barriere, Universal Design sind Schlagworte, die bei der Planung und Umsetzung von öffentlichen und nicht-öffentlichen Bauvorhaben im Entwurfprozess immer wieder hervorgehoben werden. Es besteht der Anspruch, dass die Benutzung von Produkten einfach und flexibel für Menschen mit den unterschiedlichsten Fähigkeiten, sowohl von erfahrenen als auch von unerfahrenen Nutzern, ausgeführt werden können.

heroal erweitert das Objekttürsystem heroal D 72 um die Schwellenlösung einer thermisch getrennten Null-Barriere. Für die hier entstehende niedrige Anschlusshöhe (Schwellenhöhe) sind besondere Maßnahmen zur Abdichtung notwendig. In der Praxis erforderliche Maßnahmen sind z.B. der Einsatz des Drainagesystems heroal DS, welches das anfallende Oberflächenwasser rückstaufrei abführt. Geprüfte Türlösungen für Flucht- und Rettungswege, Beschlagvarianten für Langlebigkeit auch bei hoher Frequentierung sowie maximale Fertigungsgrößen sind eine Selbstverständlichkeit.

In Kombination mit den heroal Profilen können zertifizierte NRWG- und RWA-Anlagen verwendet werden, hierzu stehen Partner mit vielfältigen Lösungsmöglichkeiten zu Ihrer Unterstützung zur Verfügung. Das NRWG ist ein natürlich wirkendes Rauch- und Wärmeabzugsgerät. Es dient zur Ableitung von Rauch und heißen Gasen aus einem Bauwerk im Brandfall.

Gemäß EN 12101-2 besteht dieses geregelte Bauprodukt aus einem Fenster mit den dazugehörigen Bestandteilen (Profile, Dichtungen, Beschläge), der Ausfächung (Gläser, Paneele etc.) und dem Antriebssystem mit den dazugehörigen Bestandteilen (Antrieb, Konsolen, Beschläge).



heroal D 72, Schnittdarstellung Fassadenintegration

heroal D 72

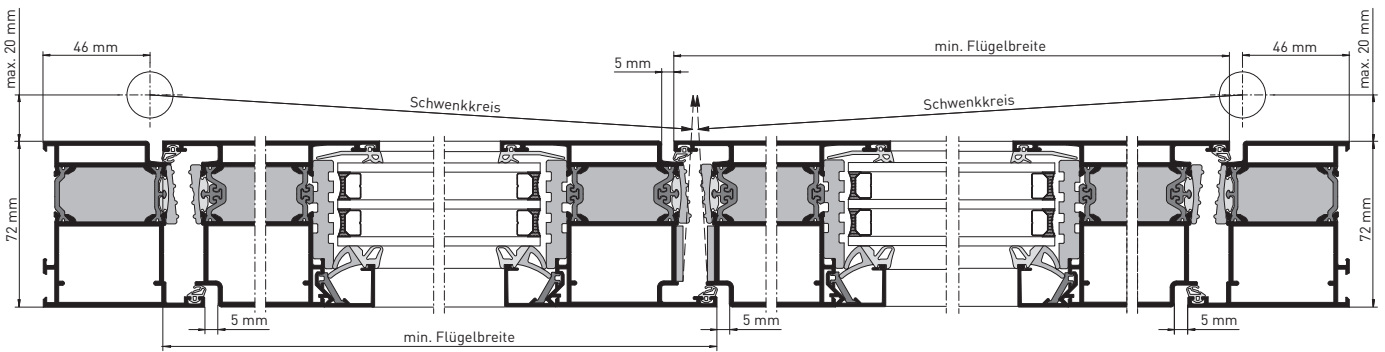
Fähigkeit zur Freigabe

Das Objektürsystem heroal D 72 bietet geprüfte Türlösungen für Flucht- und Rettungswege. Beschlagvarianten für Langlebigkeit auch bei hoher Frequentierung sowie maximale Fertigungsgrößen sind eine Selbstverständlichkeit. Als Flucht- bzw. Paniktüren bezeichnet man Türen, die in Flucht- oder Rettungswegen eingesetzt werden. Grundlagen für die Anforderungen von Außentüren in Fluchtwegen sind in der Produktnorm EN 14351-1 geregelt. Diese Bauteile unterliegen dem Konformitätsverfahren 1, wesentlich hierfür ist die extern geregelte Überwachung der Elemente, eine in dem Betrieb integrierte werkseigene Produktionskontrolle, die am Ende eine CE-Kennzeichnung ermöglicht.

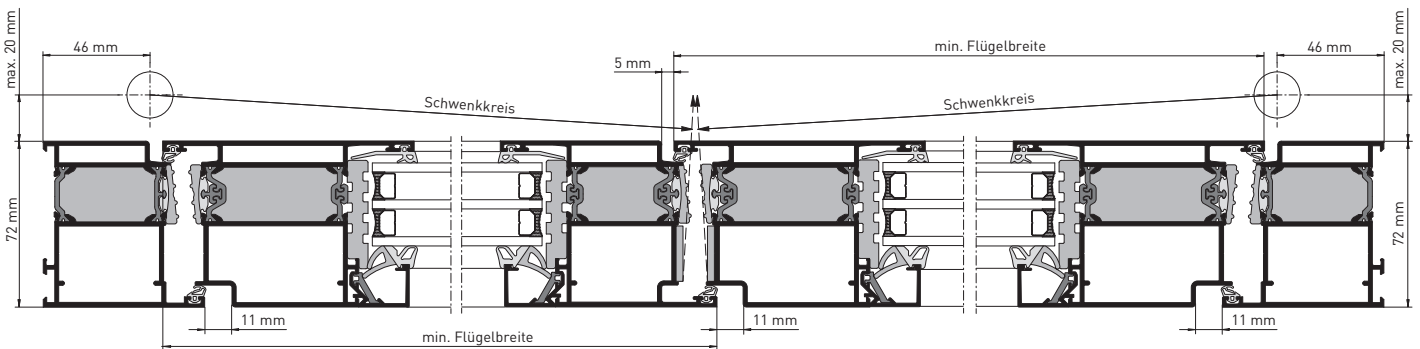
Eine Flucht- oder Paniktür ist das Zusammenspiel aus Rahmen, Flügel und Beschlagteilen sowie deren „individuelle“ Einbausituation. Das bloße Zusammenfügen CE-gekennzeichneter Komponenten ergibt nicht zwangsläufig eine sicher funktionierende Fluchttür. Je nach Einbausituation kann es bei gleich-

zeitigem Öffnen der beiden Türflügel zu einem Blockieren des Öffnungsvorgangs kommen, das auch als Zwängen bezeichnet wird. Bedingt durch die Falzgeometrie des Türflügels in Kombination mit dem Spaltmaß zwischen den Türflügeln ergibt sich beim Öffnen von Flucht- und Paniktüren über den Standflügel ein „Zusammenwachsen“ der beiden Türflügel.

Das Erreichen einer dauerhaft funktionierenden Zwängungsfreiheit beginnt schon bei der Planung mit der Auswahl der Profile und der Beschlagvariante. In Abhängigkeit von Gang- und Standflügelbreiten müssen im Zuschnitt und der Fertigung die vorgegebenen Spaltluftangaben strikt eingehalten werden. heroal bietet hier aufeinander abgestimmte Profile, Panikflügel mit 5/11 mm Spaltmaß und entsprechende Beschlagvarianten an, der Einsatz eines geeigneten Schließfolgeregelsystems ist zu prüfen.



heroal D 72, Schnittdarstellung Fähigkeit zur Freigabe, Spaltmaß 5 mm



heroal D 72, Schnittdarstellung Fähigkeit zur Freigabe, Spaltmaß 11 mm

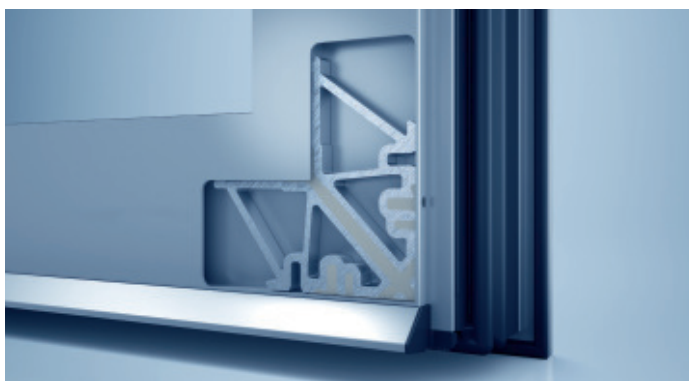
heroal D 72

Fertigungstechnologien



Nachhaltige und innovative reversible Füllungsbefestigung

heroal bietet bei seinem Haustürsystem heroal D 72 eine für den Aluminiumbereich neuartige Füllungsbefestigung an. Bei dieser Variante besteht die Möglichkeit, die vorgefertigte Füllung durch Fügen in den Flügel zu befestigen. Dabei besteht zwischen der nachgewiesenen Sicherheit und dem gewohnten Komfort kein Widerspruch. Durch die unterschiedlichen Möglichkeiten der heroal Füllungsbefestigungen können maximale Flügelgrößen gefertigt werden. Die Erweiterung des Türsystems heroal D 72 durch eine Profilkonstruktion für diese Art der Füllungsbefestigung bietet Vorteile für Verarbeiter. Einfachste Montage, auch auf der Baustelle, reversibel für Designveränderung und zeitsparende Verarbeitung des gesamten Systems sind nur einige Aspekte der neuen Konstruktion.



heroal Eckwinkeltechnologie

Die innovative heroal Dichtstoffinjektion garantiert mit geringerem Materialeinsatz eine optimale Abdichtung der Elementgehung mit kompletter vierseitiger Dichtstoffummantelung der Eckverbinder. Eine rationellere und somit zeitsparende Türfertigung wird durch die heroal Eckverbinder-technologie mit der Optimierung der Fertigungsabläufe bei der Eckwinkelmontage gewährleistet. Eine optimale und geführte Dichtstoffverteilung und die innovativen Eckwinkelgeometrien ermöglichen eine deutliche Materialeinsparung. Es gibt spezielle heroal Werkzeuglösungen, angepasst an unterschiedliche Fertigungslosgrößen, für eine rationelle und wirtschaftliche Elementfertigung.

heroal T-Verbindertechnologie

Optimierte und somit zeitsparende Türfertigungen werden durch die heroal T-Verbindertechnologie ermöglicht. Die innovative neue heroal Dichtstoffinjektion ist für eine optimale Abdichtung von T-Verbindungen/-stößen entwickelt. Es wird eine hohe Systemsicherheit durch geschlossenzelliges Moosgummi zur Falzraumabdichtung gewährleistet. Die innovative Dichtstoffinjektion garantiert mit geringem Materialeinsatz eine optimale Abdichtung von T-Verbindungen/-stößen.

heroal Beschlagtechnologie



Neben Design und energetischen Anforderungen sind Funktionalität und Sicherheit wichtige Leistungsmerkmale für Türsysteme. Während ein Fenster eine Einsatzzeit von 10 bis 25 Jahren hat, verbleibt eine Eingangstür häufig viel länger im Gebäude. Somit sind eine flexible, anpassungsfähige Gebrauchstauglichkeit und Optik von besonderer Bedeutung. Die Beschlagtechnologie heroal DF für Objekt- und Haustürsysteme garantiert höchste Flexibilität und folgt dem Ansatz eines Universal Design, das jederzeit individuell an die Bedürfnisse der Benutzer angepasst werden kann und sich darüber hinaus durch eine intuitive Handhabung und leichte Bedienbarkeit auszeichnet.

Vielfältige Kombinationen von mechanischen und elektronischen Bauteilen sowie einheitliche Schlossmaße tragen maßgeblich dazu bei. Die heroal Türbeschläge sind mit neuesten Techniken wie Keyless Entry und Bluetooth kompatibel, die den Bedienkomfort zusätzlich erhöhen. Geprüfte Beschlageinheiten für Flucht- und Rettungswege nach DIN EN 179 bzw. nach DIN EN 1125 gehören zum Standard. Durch Integration verschiedener Funktionen kann die Lagerhaltung der Schlosskomponenten auf ein Viertel reduziert werden bei bis zu vierfacher Verwendungsmöglichkeit an der Tür. Selbstverriegelnde- und mehrfachverriegelnde Panik-Beschlagvarianten mit Panikstangengriffen oder push-bar bedienbaren Öffnungsvarianten runden das Programm ab.

Für RC Anforderungen sind Nachweise für ein- und zweiflügelige Türen mit Seitenteilen bis RC 3 vorhanden, Dornmaße von bis zu 45 mm stehen dem Verarbeiter zur Verfügung. Die in den Prüfunterlagen vorgegebenen Fertigungsgrundlagen sind zwingend zu beachten.

heroal Verbundtechnologie

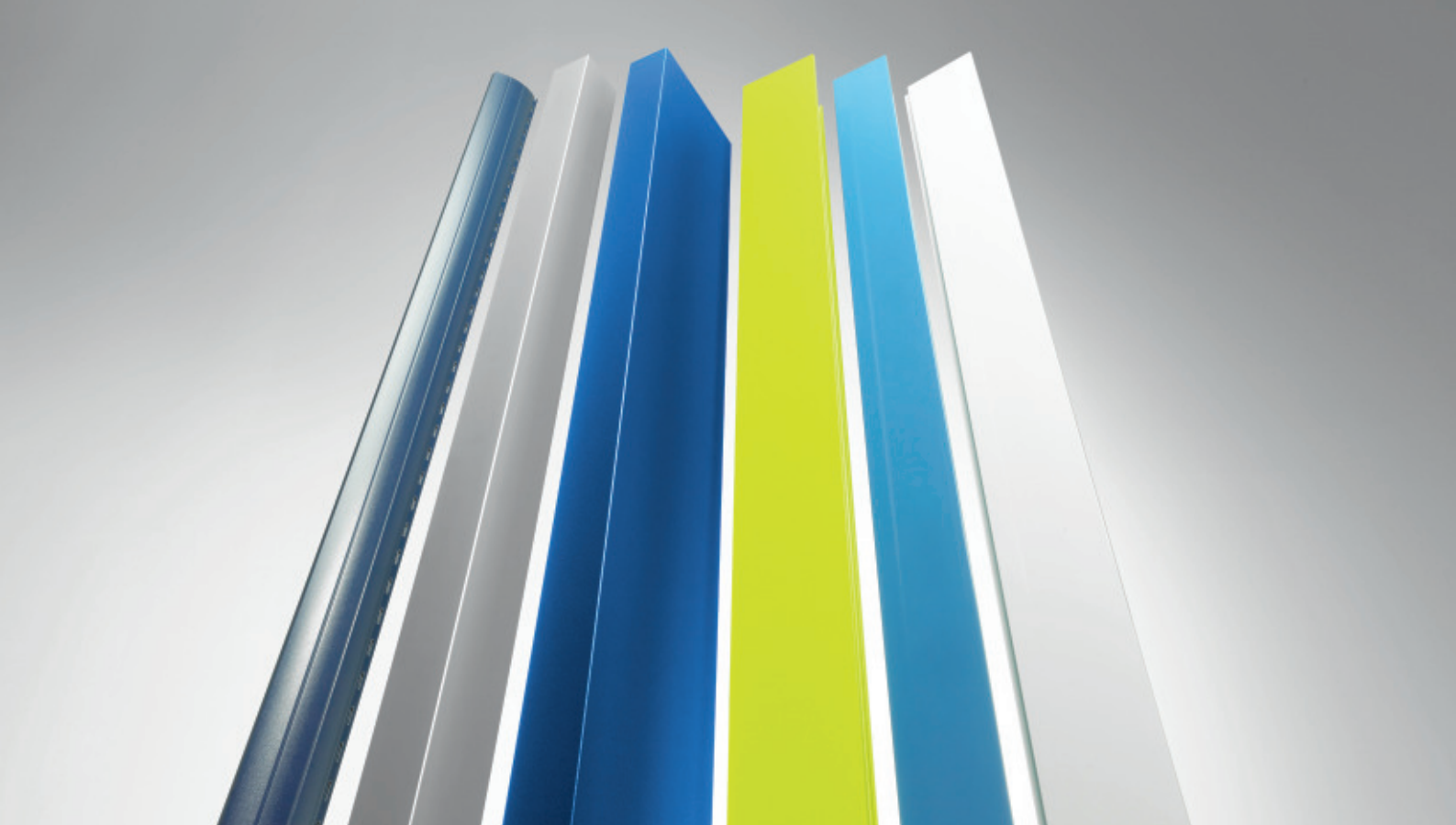


Die heroal Türsysteme D 72 bieten durch drei innovative Fertigungsschritte wirksamen Schutz vor dem Bimetalleffekt, bei dem große Temperaturunterschiede zwischen Innen- und Außenbereich Verformungen am Flügelrahmen verursachen.

Schritt 1: Um den massiven Einfluss der Temperaturunterschiede auf die Funktion und die Optik der Türelemente zu vermeiden, gibt es den patentierten verzughemmenden heroal Profilverbund. Er schützt das Profil vor den schädlichen Schubkräften. Dieser Verbund besteht aus einem fest eingerollten Isoliersteg und einer Einschubfeder.

Schritt 2: Der HT-Flügelrahmen wird zunächst zugeschnitten, gefräst und gebohrt. Bevor der Flügel gepresst oder genagelt wird, wird an den Flügelprofilen die Einschubfeder entfernt. Dann wird der Isoliersteg in Teilbereichen des Flügelprofils mit einem dafür entwickelten Werkzeug aufgetrennt.

Schritt 3: Die Einschubfedern werden wieder eingesetzt. Der Profilverbund bleibt teilweise intakt und auftretende Schubkräfte können sich nicht auf die Mehrfachverriegelung und den Schließzylinder übertragen. Im Bereich des getrennten Verbunds verhält sich das Profil bei Querkraftkräften, die zum Beispiel bei einem Einbruchversuch auftreten, durch die Einschubfeder wie ein Profil mit konventionellem Verbund.



heroal Oberflächen

Oberflächenveredelung ist integraler Bestandteil der heroal Systemkomponenten. Hierbei bietet heroal optimal aufeinander abgestimmte Systeme aus den Bereichen Fenster, Türen, Fassaden sowie Rolläden, Rolltore und Sonnenschutz an. Bei der heroal hwr Pulverbeschichtung setzt man auf Qualität aus eigenen Beschichtungsanlagen. Die Auszeichnung als offizieller GSB-Premium-Beschichter und das Qualicoat Gütesiegel belegen die Qualitätsführerschaft! Neben der Pulverbeschichtung bietet heroal seinen Kunden Eloxal-Oberflächen und Foliendekore. Speziell im Rolläden-Bereich kommt ein 2-Schicht-Dicklack zum Einsatz. heroal liefert sein gesamtes Produktportfolio direkt ab Werk und garantiert damit kürzeste Lieferzeiten für seine Partner.

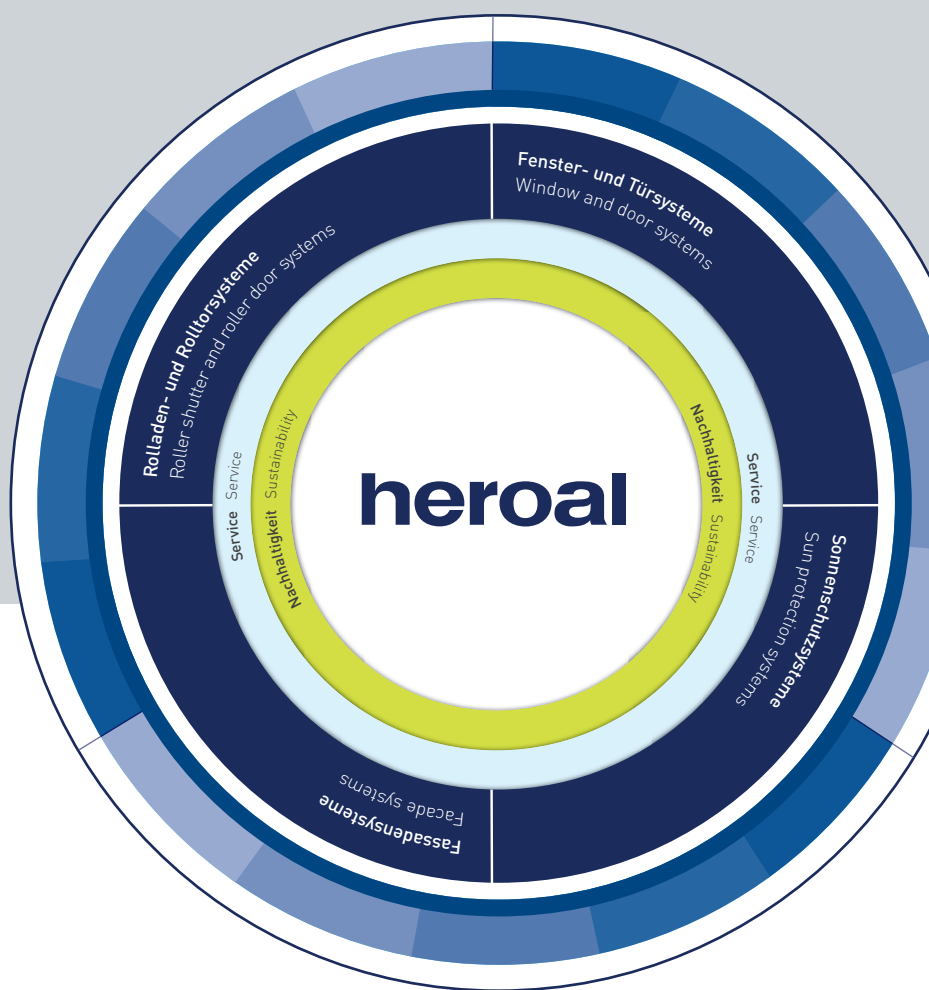


Unser Service ist konsequent auf Ihre Wünsche ausgerichtet

heroal bietet neben seinem umfassenden Systemportfolio mit perfekt aufeinander abgestimmten Produkten auch den einzigartigen und leistungsstärksten Service der Branche – basierend auf einer konsequenten Ausrichtung auf die Anforderungen, Wünsche und Bedürfnisse der Kunden. Grundlage des heroal Service ist – neben den geschulten Mitarbeitern – die unternehmenseigene energieeffiziente Produktion made in Germany mit einer einmaligen Fertigungstiefe und Prozesssicherheit, die Verarbeitern, Architekten und Bauherren eine optimale Produktqualität für nachhaltiges, wirtschaftliches und wertsteigerndes Bauen garantiert. Dafür sorgen auch das neue heroal Logistikzentrum mit rund 40.000 m² Fläche und die eigene Lkw-Flotte. Komplettiert wird das heroal Serviceportfolio durch das, auch für Kunden nutzbare Prüfzentrum – inklusive dem vom ift Rosenheim zertifizierten Prüfstand für Luft, Wasser, Wind - für Rolläden, Rolltore, Sonnenschutz, Fenster, Türen und Fassaden sowie durch einen eigenen leistungsstarken Profilbiege- und Abkantenservice, den heroal seinen Kunden branchenweit als einziges Systemhaus aus eigener Fertigung bietet.

heroal – das Aluminium-Systemhaus

Als eines der führenden Aluminium-Systemhäuser entwickelt und produziert heroal optimal aufeinander abgestimmte Systeme für Fenster, Türen, Fassaden, Rollläden, Rolltore und Sonnenschutz ergänzt um Klapp- und Schiebeläden, Insektenschutz sowie Terrassendächer und Carports. Durch minimalen Energieeinsatz in der Herstellung und durch maximale Energieeinsparung während der Nutzung tragen heroal Systemlösungen entscheidend dazu bei, nachhaltiges Bauen zu ermöglichen – verbunden mit höchster Wirtschaftlichkeit bei der Verarbeitung der Systeme und Wertsteigerung der Gebäude.



Innovation, Service, Design, Nachhaltigkeit

Die Marke heroal steht für Systemlösungen, die praxisingerechte Innovationen, branchenweit führenden Service und hochwertiges, in jede Architektur integrierbares Design mit umfassender Nachhaltigkeit vereinen.

Rollläden | Rolltore | Sonnenschutz | Fenster | Türen | Fassaden | Service

heroal – Johann Henkenjohann GmbH & Co. KG

Österwieher Str. 80 | 33415 Verl (Germany)

Fon +49 5246 507-0 | Fax +49 5246 507-222

www.heroal.com